



Réf : 3_la région_15_6

Titre : le dessalement de l'eau de mer et des eaux saumâtres

Le dessalement de l'eau de mer et des eaux saumâtres.

Article rédigé par Viviane Renaudin (Maître de conférences au Département Génie Chimique, Génie des Procédés de l'IUT de Nancy Brabois, Université Henri Poincaré et chercheur au LSGC (Laboratoire des Sciences du Génie Chimique), CNRS, Nancy), relu par Guillaume Champion (professeur agrégé à l'ENS). Cet article fait partie du [dossier pluridisciplinaire sur l'eau](#).

18 novembre 2003

Table des matières

[I. Introduction](#)

[II. Caractéristiques des eaux marines et saumâtres](#)

[II.1. Les eaux marines](#)

[II.2. Les eaux saumâtres](#)

[III. Les principales technologies de dessalement des eaux](#)

[III.1. L'osmose inverse](#)

[III.2. Les procédés de distillation](#)

[Webographie](#)

[Bibliographie](#)

I. Introduction

L'eau est abondante sur terre, elle représente 1380 millions de km³. L'essentiel toutefois est constitué d'eau de mer (97,2 %) et de glace (2,15 %) inutilisables directement. L'eau douce, facilement disponible (lacs, fleuves, certaines eaux souterraines), ne représente que 0,07 % de la ressource totale soit environ un million de km³. Mais la répartition de cette eau est très inégale. En effet, dix pays se partagent 60 % des réserves d'eau douce et vingt-neuf autres principalement en Afrique et au Moyen-Orient, sont au contraire confrontés à une pénurie chronique d'eau douce. Dans ces pays, selon le Water Resources Institute, 250 millions d'individus, ne disposent pas aujourd'hui du minimum vital d'eau défini à 1000 m³ par habitant et par an. 400 millions de personnes vivent en situation de stress hydrique, estimé entre 1000 et 2000 m³ par habitant et par an. Et on estime que 2,5 milliards de personnes pourraient souffrir du manque d'eau en 2050 compte-tenu de l'évolution de la démographie et de l'augmentation des consommations d'eau.

Pour faire face à cette pénurie annoncée d'eau, de nouvelles techniques de production d'eau potable devront être mises en place pour satisfaire les besoins de la population croissante. Une des techniques prometteuses pour certains pays est le dessalement de l'eau de mer ou des eaux saumâtres. Les techniques de dessalement de l'eau de mer sont opérationnelles depuis de nombreuses années. Mais leur coût (de 1 à 2 euros / m³) limite souvent leur utilisation aux pays riches. Cependant dans les dernières années, la capacité des usines de dessalement s'est fortement accrue et les coûts de production par m³ ont connu une forte diminution.



II. Caractéristiques des eaux marines et saumâtres

II.1. Les eaux marines

La caractéristique la plus importante des eaux de mer est leur salinité, c'est-à-dire leur teneur globale en sels (chlorures de sodium et de magnésium, sulfates, carbonates). La salinité moyenne des eaux des mers et océans est de 35 g.L^{-1} ($27,2 \text{ g.L}^{-1}$ de NaCl, $3,8 \text{ g.L}^{-1}$ de MgCl_2 , $1,7 \text{ g.L}^{-1}$ MgSO_4 , $1,26 \text{ g.L}^{-1}$ CaSO_4 , $0,86 \text{ g.L}^{-1}$ K_2SO_4).

Cette salinité peut être différente dans le cas de mers fermées :

- mer Méditerranée : 36 à 39 g.L^{-1} ,
- mer Rouge : environ 40 g.L^{-1} ,
- mer Caspienne : 13 g.L^{-1} ,
- mer Morte : 270 g.L^{-1} ,
- Golfe Arabo-Persique : 36 à 39 g.L^{-1} .

Le pH moyen des eaux de mer varie entre $7,5$ et $8,4$: l'eau de mer est un milieu légèrement basique.

II.2. Les eaux saumâtres

On appelle eau saumâtre une eau salée non potable de salinité inférieure à celle de l'eau de mer. La plupart des eaux saumâtres contiennent entre 1 et 10 g de sels par litre. Ce sont parfois des eaux de surface mais le plus souvent des eaux souterraines qui se sont chargées en sels en dissolvant certains sels présents dans les sols qu'elles ont traversés. Leur composition dépend donc de la nature des sols traversés et de la vitesse de circulation dans ces sols. Les principaux sels dissous sont le CaCO_3 , le CaSO_4 , le MgCO_3 et le NaCl.

III. Les principales technologies de dessalement des eaux

Les technologies actuelles de dessalement des eaux sont classées en deux catégories, selon le principe appliqué :

- Les procédés thermiques faisant intervenir un changement de phases : la congélation et la distillation.
- Les procédés utilisant des membranes: l'osmose inverse et l'électrodialyse.

Parmi les procédés précités, la distillation et l'osmose inverse sont des technologies dont les performances ont été prouvées pour le dessalement d'eau de mer. En effet, ces deux procédés sont les plus commercialisés dans le marché mondial du dessalement. Les autres techniques n'ont pas connu un essor important dans le domaine à cause de problèmes liés généralement à la consommation d'énergie et/ou à l'importance des investissements qu'ils requièrent.

Quel que soit le procédé de séparation du sel et de l'eau envisagé, toutes les installations de dessalement comportent 4 étapes :



- une prise d'eau de mer avec une pompe et une filtration grossière,
- un pré-traitement avec une filtration plus fine, l'addition de composés biocides et de produits anti-tarte,
- le procédé de dessalement lui-même,
- le post-traitement avec une éventuelle reminéralisation de l'eau produite.

A l'issue de ces 4 étapes, l'eau de mer est rendue potable ou utilisable industriellement, elle doit alors contenir moins de 0,5 g de sels par litre.

III.1. L'osmose inverse

L'osmose inverse est un procédé de séparation de l'eau et des sels dissous au moyen de membranes semi-perméables sous l'action de la pression (54 à 80 bars pour le traitement de l'eau de mer). Ce procédé fonctionne à température ambiante et n'implique pas de changement de phase. Les membranes polymères utilisées laissent passer les molécules d'eau et ne laissent pas passer les particules, les sels dissous, les molécules organiques de 10^{-7} mm de taille.

L'énergie requise par l'osmose inverse est uniquement celle électrique consommée principalement par les pompes haute pression.

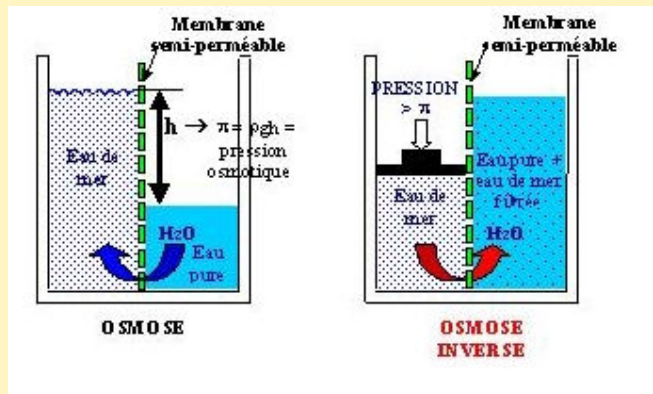
La teneur en sels de l'eau osmosée est de l'ordre de $0,5 \text{ g.L}^{-1}$.

Principe de l'osmose inverse

On appelle osmose le transfert de solvant (eau dans la plupart des cas) à travers une membrane semi-perméable sous l'action d'un gradient de concentration.

Soit un système à deux compartiments séparés par une membrane semi-perméable et contenant deux solutions de concentrations différentes (figure 1). Le phénomène d'osmose va se traduire par un écoulement d'eau dirigé de la solution diluée vers la solution concentrée. Si l'on essaie d'empêcher ce flux d'eau en appliquant une pression sur la solution concentrée, la quantité d'eau transférée par osmose va diminuer. Il arrivera un moment où la pression appliquée sera telle que le flux d'eau s'annulera. Si, pour simplifier, nous supposons que la solution diluée est de l'eau pure, cette pression d'équilibre est appelée pression osmotique.

Figure 1. Principe de l'osmose et de l'osmose inverse



Une augmentation de la pression au delà de la pression osmotique va se traduire par un flux d'eau dirigé en sens inverse du flux osmotique (voir figure 1), c'est-à-dire de la solution concentrée vers la solution diluée : c'est le phénomène d'osmose inverse.

Pour les solutions suffisamment diluées, la pression osmotique notée π peut être calculée d'après la loi de van't Hoff :

$$\pi = i \times C \times R \times T$$

Où i est le nombre d'ions dissociés dans le cas d'un électrolyte,

C est la concentration en sels en mol.m^{-3}

R est la constante des gaz parfaits $R = 8,314 \text{ J.mol}^{-1}.\text{K}^{-1}$

T est la température absolue de la solution en Kelvin.

Application :

La pression osmotique d'une eau à 20°C contenant 35 g de chlorure de sodium par litre vaut :

$$\pi = 2 \times (35 \times 10^3 / 58,5) \times 8,314 \times 293 = 29,14 \times 10^5 \text{ Pa} = 29,14 \text{ bar.}$$

Le débit spécifique J_1 (débit massique par m^2 de membrane) d'eau osmosée produite est proportionnel à la différence entre la pression appliquée P et la pression osmotique π de la solution concentrée.

$$J_1 = A \times (P - \pi)$$



Où A est le coefficient de perméabilité vis-à-vis de l'eau pure.

Le flux spécifique de sel traversant la membrane est quant à lui proportionnel à la différence de concentration de part et d'autre de la membrane.

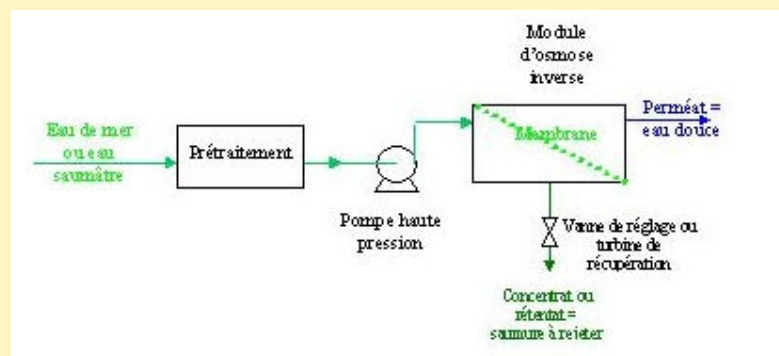
$$J_2 = B \times \Delta C$$

Où B est le coefficient de perméabilité vis-à-vis du sel.

Éléments constitutifs d'une unité d'osmose inverse

Les éléments constitutifs d'une unité d'osmose inverse sont schématisés sur la figure 2.

Figure 2. Éléments constitutifs d'une unité d'osmose inverse



Le dessalement par osmose inverse nécessite d'abord un pré-traitement très poussé de l'eau de mer pour éviter le dépôt de matières en suspension sur les membranes qui conduirait très rapidement à une diminution des débits produits.

Il est nécessaire de retenir toutes les particules de dimension supérieure à 10 à 50 μm selon le type de module d'osmose inverse. Ceci est réalisé à l'aide d'une préfiltration grossière puis d'une filtration sur sable pour éliminer les matières en suspension les plus grosses. Puis un traitement biocide et une acidification sont nécessaires pour éviter le développement de microorganismes sur la membrane et éviter la précipitation de carbonates. Enfin une filtration sur cartouches permet de retenir les particules de taille de l'ordre de quelques dizaines de μm qui n'ont pas été retenues par le filtre à sable.

La pompe haute pression permet ensuite d'injecter l'eau de mer dans le module d'osmose inverse dans lequel se trouvent les membranes.

De plus, un deuxième phénomène intervient lors de l'osmose inverse, il s'agit de la polarisation de concentration de la membrane. En effet, au cours du temps, la concentration de la solution salée augmente puisque la majorité des molécules sont retenues d'un seul côté de la membrane. De ce fait, la pression osmotique augmente



également près de la couche limite, avec des risques de précipitation des composés à faible produit de solubilité. Pour un même rendement, la pression à appliquer est donc plus élevée. Pour éviter ce phénomène on balaye la membrane du côté de la solution salée par un flux d'eau continu. Toute l'eau n'est pas filtrée, une partie sert à nettoyer la membrane. Ce procédé est donc semblable à une filtration tangentielle. L'eau non filtrée est appelée rétentat tandis que l'eau qui a traversé la membrane est appelée perméat.

Afin de limiter la consommation d'énergie du procédé, on peut placer sur le circuit du rétentat une turbine qui permet de récupérer une partie de l'énergie contenue dans ce fluide sous haute pression.

III.2. Les procédés de distillation

Dans les procédés de distillation, il s'agit de chauffer l'eau de mer pour en vaporiser une partie. La vapeur ainsi produite ne contient pas de sels, il suffit alors de condenser cette vapeur pour obtenir de l'eau douce liquide. Il s'agit en fait d'accélérer le cycle naturel de l'eau. En effet l'eau s'évapore naturellement des océans, la vapeur s'accumule dans les nuages puis l'eau douce retombe sur terre par les précipitations. Ce principe de dessalement très simple a été utilisé dès l'Antiquité pour produire de très faibles quantités d'eau douce sur les bateaux.

L'inconvénient majeur des procédés de distillation est leur consommation énergétique importante liée à la chaleur latente de vaporisation de l'eau. En effet pour transformer un kg d'eau liquide en 1 kg d'eau vapeur à la même température il faut environ 2250 kilojoules (si le changement d'état se fait à 100°C). Afin de réduire la consommation d'énergie des procédés industriels, des procédés multiples effets qui permettent de réutiliser l'énergie libérée lors de la condensation ont été mis au point.

Deux procédés se partagent le marché du dessalement thermique : le procédé de distillation à détente étagées (Multi-Stage Flash distillation MSF) et le procédé de distillation à multiples effets (Multi-Effect distillation MED).

Le procédé de distillation à détente étagées (Multi-Stage Flash distillation MSF).

Ce procédé dit Flash consiste à maintenir l'eau sous pression pendant toute la durée du chauffage ; lorsqu'elle atteint une température de l'ordre de 120°C, elle est introduite dans une enceinte (ou étage) où règne une pression réduite. Il en résulte une vaporisation instantanée par détente appelée Flash. Une fraction de l'eau s'évapore (voir figure 3) puis va se condenser sur les tubes condenseurs placés en haut de l'enceinte, et l'eau liquide est recueillie dans des réceptacles en dessous des tubes. C'est l'eau de mer chaude qui se refroidit pour fournir la chaleur de vaporisation, l'ébullition s'arrête quand l'eau de mer a atteint la température d'ébullition correspondant à la pression régnant dans l'étage considéré. Le phénomène de flash est reproduit ensuite dans un deuxième étage où règne une pression encore plus faible. La vaporisation de l'eau est ainsi réalisée par détente successives dans une série d'étages où règnent des pressions de plus en plus réduites. On peut trouver jusqu'à 40 étages successifs dans une unité MSF industrielle.

Pour chauffer l'eau de mer jusqu'à 120°C, l'eau de mer circule d'abord dans les tubes des condenseurs des différents étages en commençant d'abord par le dernier étage où la température est la plus faible, elle est alors préchauffée en récupérant la chaleur de condensation de la vapeur d'eau. Elle est finalement portée à 120 °C grâce à de la vapeur à une température supérieure à 120°C produite par une chaudière ou provenant d'une centrale de



production d'électricité.

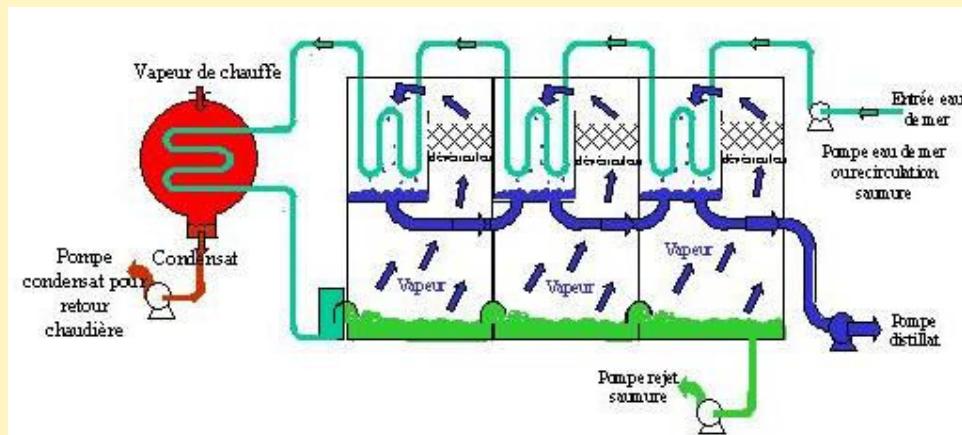
On remarque lors du phénomène de flash que des gouttelettes d'eau salée peuvent être entraînées avec la vapeur, elles sont séparées grâce à un dévésiculateur constitué par une sorte de grillage qui limite le passage des gouttelettes qui retombent alors au fond de l'enceinte.

L'avantage principal du procédé MSF est que l'évaporation de l'eau de mer ne se produit pas autour des tubes de chauffe puisque le liquide « flashe » ceci limite les risques d'entartrage.

L'énergie requise est principalement l'énergie thermique à fournir à la chaudière, cette énergie peut être peu coûteuse si on récupère de la vapeur basse pression à la sortie d'une turbine de centrale électrique. Il faut également fournir de l'énergie électrique pour les pompes de circulation de l'eau de mer.

Le procédé MSF ne permet pas une flexibilité d'exploitation. Aucune variation de production n'est tolérée, c'est pourquoi ce procédé est surtout utilisé pour les très grandes capacités de plusieurs centaines de milliers de m³ d'eau dessalée par jour.

Figure 3. Principe de fonctionnement d'un système par détentes successives (MSF) à 3 étages



Le procédé de distillation à multiples effets (Multi-Effect distillation MED).

Ce procédé est basé sur le principe de l'évaporation, sous pression réduite, d'une partie de l'eau de mer préchauffée à une température variant entre 70 et 80°C. L'évaporation de l'eau a lieu sur une surface d'échange, contrairement au cas du procédé précédent, où elle est assurée par détente au sein des étages successifs. La chaleur transférée au travers de cette surface est apportée soit par une vapeur produite par une chaudière, soit par une eau chaude provenant d'un récupérateur de chaleur. La vapeur ainsi produite dans le 1^{er} effet est condensée pour produire de l'eau douce dans le 2^{ème} effet où règne une pression inférieure, ainsi la chaleur de condensation qu'elle cède permet d'évaporer une partie de l'eau de mer contenue dans le 2^{ème} effet et ainsi de suite (voir figure 4). Ainsi seule l'énergie nécessaire à l'évaporation dans le premier effet est d'origine externe. La multiplication du nombre

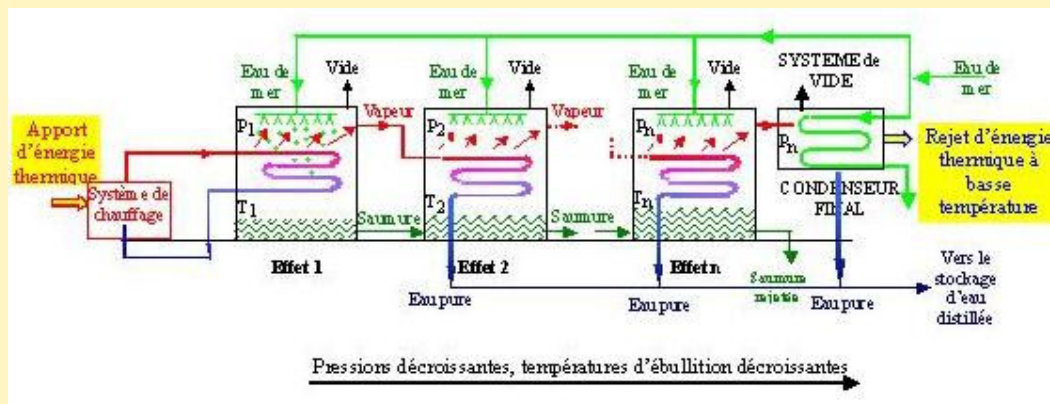


d'effets permet donc de réduire la consommation spécifique (énergie/m³ d'eau douce produite).

Plusieurs technologies d'évaporateurs multiples effets existent :

- Les évaporateurs multiples effets à tubes horizontaux arrosés sont les appareils les plus utilisés actuellement. Dans ces appareils le fluide de chauffage s'écoule dans les tubes horizontaux tandis que l'eau de mer à évaporer est arrosée de façon à s'écouler sous forme de film le plus uniforme possible sur l'extérieur des tubes. La vapeur produite dans la calandre (enceinte cylindrique qui contient le faisceau de tubes) est ensuite envoyée dans les tubes de l'effet suivant où elle cédera son énergie de condensation. Ces évaporateurs présentent un très bon coefficient d'échange grâce à l'écoulement en film de l'eau de mer. C'est la raison pour laquelle ils remplacent actuellement les plus anciens évaporateurs à faisceau de tubes noyés dans lesquels les tubes étaient plongés dans l'eau de mer.

Figure 4. Schéma de principe d'un système d'évaporateurs multiples effets (MED).



- Des évaporateurs multiples effets à plaques sont également en cours de développement. L'eau de mer à évaporer s'écoule alors sous forme de film mince le long d'une mince plaque métallique chauffée par la vapeur provenant de l'effet précédent qui s'écoule le long de l'autre face de la plaque métallique. De nombreuses plaques entre lesquelles s'écoulent alternativement l'eau de mer et la vapeur de chauffage sont associées en parallèle pour constituer un effet. La vapeur produite est recueillie dans une calandre cylindrique dans laquelle sont placées les plaques. Cette vapeur est ensuite envoyée entre les plaques situées dans une calandre qui constitue le deuxième effet et ainsi de suite.

Un système compact à bases de plaques EasyMED constitué de cellules élémentaires comprenant une zone d'évaporation et une zone de condensation breveté en 1998 est également en cours de développement. L'agencement judicieux de cellules élémentaires pour que chaque zone d'évaporation se situe entre deux zones de condensation de l'effet précédent permet d'obtenir un appareil plus compact puisqu'il ne nécessite pas une volumineuse calandre pour chaque effet.

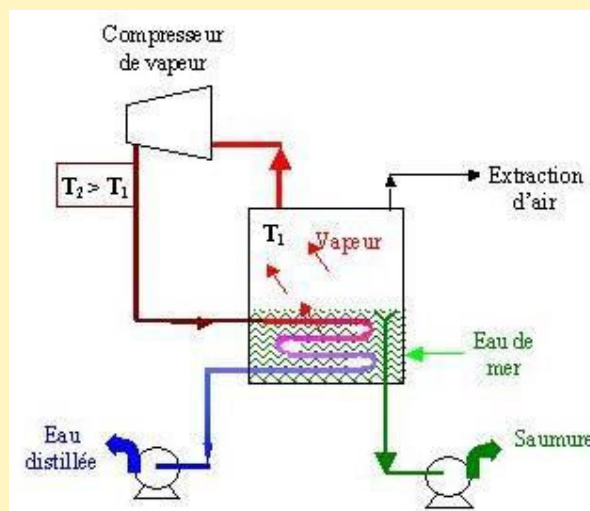
L'énergie requise est principalement l'énergie thermique à fournir à la chaudière produisant le fluide de chauffage pour le premier effet. On peut cependant utiliser des chaleurs résiduelles en couplant le procédé MED à des usines de production d'électricité ou des usines rejetant produisant les eaux résiduelles à des températures de



l'ordre de 80°C. Il faut également de l'énergie électrique pour les pompes de circulation et la production de vide.

Afin de limiter la consommation d'énergie thermique, il est aussi possible d'utiliser la **compression mécanique de vapeur**. Ceci est possible dans le cas de l'évaporation simple ou multiple effet. La vapeur produite dans le dernier effet ou dans l'effet unique (pour de petites unités) est aspirée par un compresseur. Après compression, la température de saturation de la vapeur haute pression est augmentée. Cette vapeur peut donc être utilisée (elle est envoyée dans les tubes du faisceau tubulaire) pour porter à ébullition l'eau de mer dans l'évaporateur où règne une pression plus faible. La vapeur haute pression est ainsi condensée et se transforme en eau distillée liquide et le cycle se reproduit avec la vapeur produite par l'évaporation partielle de l'eau de mer.

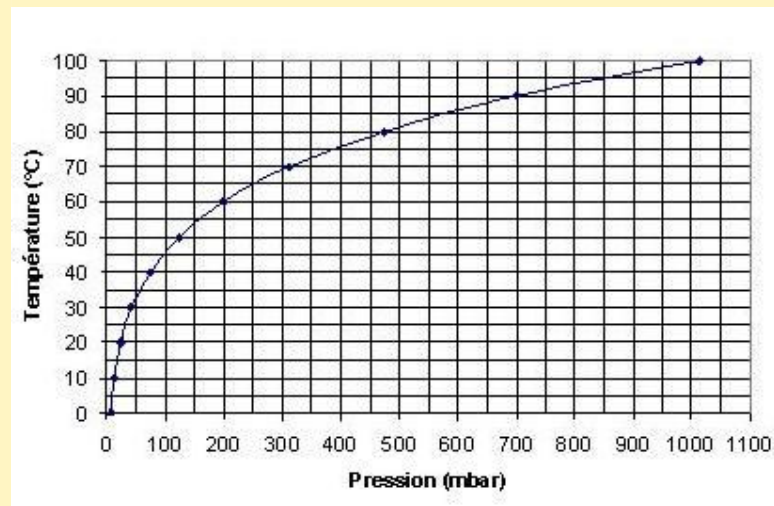
Figure 5. Schéma de principe d'une unité d'évaporation simple-effet avec compression de vapeur.



Dans le procédé MED, l'ébullition de l'eau de mer au sein de chaque cellule (effet) se fait au contact de la surface d'échange de chaleur, il y a des risques d'entartrage dû à la précipitation de sels tels que CaSO_4 ou CaCO_3 dont la solubilité diminue quand la température augmente. Pour limiter ces risques, il faut donc utiliser un traitement à l'acide et limiter la température de tête (du 1^{er} effet ou étage) à moins de 70°C.

A titre d'information, pour comprendre la nécessité de réduire la pression dans les systèmes multiples-effets ou à détente étagées, la figure 6 donne l'évolution de la température d'ébullition de l'eau en fonction de la pression.

Figure 6. Évolution de la température d'ébullition de l'eau en fonction de la pression.



Webographie

- <http://www.entropie.com/>

Site de la société ENTROPIE qui fabrique et commercialise des installation de dessalement

- <http://www.ida.bm/PDFS/Publications/ABCs.pdf>

Document édité par l'IDA (International Desalination Association) en anglais sur les différentes technologies et le marché du dessalement.

- <http://www.world-wide-water.com/>

Description en anglais de plusieurs procédés de dessalement.

- <http://www.easymed-eu.com>

Site du projet européen EasyMED sur le développement d'un nouveau procédé de dessalement multiples effets à plaques.



- <http://www.alfalaval.com/>

Site de la société Alfa Laval qui commercialise des systèmes de dessalement thermiques

- <http://mshades.free.fr/dessalement/reflexionsdessalement.html>

Réflexions sur le dessalement de l'eau de mer

Bibliographie

A. Maurel. *Dessalement de l'eau de mer et des eaux saumâtres et autres procédés non conventionnels d'approvisionnement en eau douce*. Lavoisier Tec&Doc. 2001.

J. Matricon. *Vive l'eau*. Découvertes Gallimard. 2000.

P. Danis. *Dessalement de l'eau de mer*. Techniques de l'Ingénieur, J 2700. Juin 2003.

Numéro spécial de Science et Vie sur l'eau, N°211, Juin 2000.

C. Galus, *Les techniques de dessalement de l'eau de mer prennent de l'essor*, extrait du Monde, 12 Janvier 2000, p.24.

Usine Nouvelle, Septembre 1999.

M. Chartier, *Les prix du dessalement, Marée d'eau douce*, Hydroplus, 121, Mars 2002, p.24 à 39.

SOURCE : WEB